

# Honeywell

## INSTALLATIE- EN BEDIENINGSINSTRUCTIE



Draadloze  
kamerthermostaat

# Round Wireless

inclusief  
OpenTherm RF module

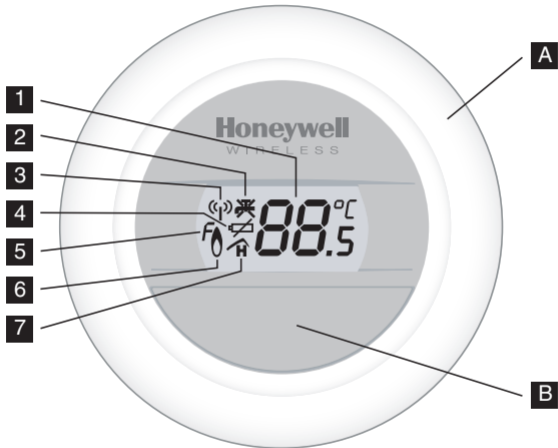


OpenTherm®



**Y87RF1004** Round Wireless + OpenTherm RF module

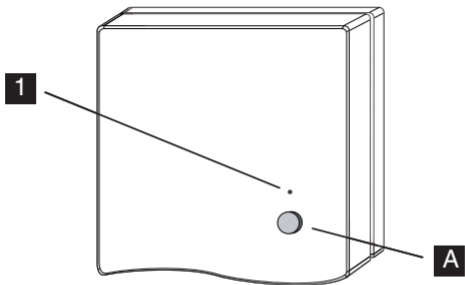
## UITLEZING EN BEDIENING Round Wireless



## Uitleesvenster / Bedieningsorganen

<b>1</b>	Ruimtetemperatuur, ingestelde temperatuur (knipperend bij eerste verdraaiing van de instelring) of storingscode van uw cv-toestel (raadpleeg hiervoor uw installateur).
<b>2</b>	Tapkraansymbool (doorgekruist), symbool wordt niet gebruikt.
<b>3</b>	RF-symbool, zichtbaar als er geen RF-communicatie is.
<b>4</b>	Batterijsymbool, zichtbaar als de batterijen bijna leeg zijn.
<b>5</b>	F-symbool, zichtbaar als het cv-toestel een storing meldt.
<b>6</b>	Vlamsymbool geeft aan dat de brander in uw cv-toestel is ingeschakeld (uitsluitend bij cv-bedrijf).
<b>7</b>	Het Hometronic®-symbool wordt zichtbaar als uw Hometronic® domoticasysteem op afstand de ingestelde temperatuur heeft gewijzigd (werkt uitsluitend als de thermostaat is aangesloten op een Honeywell Hometronic®-woningautomatiseringssysteem).
<b>A</b>	Draai-/instelring voor het wijzigen of controleren van de ingestelde temperatuur (bij eerste verdraaiing van de ring). Rechtsom draaien voor WARMER en linksom voor KOUDER.
<b>B</b>	Druktoets voor het RF- toewijzen.

## UITLEZING EN BEDIENING OpenTherm RF module



<b>1</b>	Led geeft door middel van knipperpatronen de status van de OpenTherm RF module aan.
<b>A</b>	Druktoets voor het RF-toewijzen en voor het instellen van de gewenste watertemperatuur tijdens noodbediening van het cv-toestel.

## **Round Wireless**

U hebt gekozen voor een modulerend cv-toestel voor uw woning. Uw nieuwe geavanceerde kamerthermostaat Round Wireless zorgt voor een perfecte regeling van de ruimtetemperatuur door voortdurende aanpassing van de brandercapaciteit van het cv-toestel aan de actuele warmtebehoefte.

De Round Wireless wisselt continu informatie uit met de OpenTherm RF module door middel van RF signalen. In deze unieke thermostaat is meer dan 100 jaar ervaring van Honeywell op het gebied van temperatuurregeling verwerkt en zijn de modernste technieken in micro-elektronica toegepast.

## **OpenTherm RF module**

De OpenTherm RF module wisselt continu informatie uit met het cv-toestel door middel van de OpenTherm®-communicatieverbinding.

## **KENMERKEN Round Wireless**

- Eenvoudige en gebruikersvriendelijke bediening door verdraaiing van de instelring, voor het verhogen respectievelijk verlagen van de ingestelde temperatuur.
- Op een halve graad nauwkeurig instelbaar.
- Groot uitleesvenster dat constant informatie geeft over de heersende temperatuur.
- Vlamsymbool in het uitleesvenster geeft aan wanneer het cv-toestel is ingeschakeld.
- Werkt op 2 alkaline batterijen (type AAA).
- Eenvoudige montage, past op montagegaten van de bekende Honeywell Round.
- Ingestelde temperatuur wordt opgeslagen in het geheugen zodat deze niet verloren gaat bij het verwisselen van de batterijen.

## **KENMERKEN OpenTherm RF module**

- LED geeft informatie over de werking.
- Eenvoudige montage.
- Werkt zonder batterijen. De voeding vindt plaats via de OpenTherm®-communicatieverbinding.

# INHOUDSOPGAVE

UITLEZING EN BEDIENING Round Wireless	2
UITLEZING EN BEDIENING OpenTherm RF module	4
Round Wireless	5
OpenTherm RF module	5
KENMERKEN Round Wireless	6
KENMERKEN OpenTherm RF module	7
TECHNISCHE GEGEVENS Round Wireless	9
TECHNISCHE GEGEVENS OpenTherm RF module	10
MONTAGE	12
UW THERMOSTAAT BEDIENEN	26
BATTERIJEN VERVANGEN	27
ENKELE BEGRIPPEN	30
LED INDICATIE OpenTherm RF module	32
STORINGSWIJZER Round Wireless	34
NOODBEDIENING	38
ONDERHOUD	38
GARANTIEBEPALINGEN	39

# TECHNISCHE GEGEVENS Round Wireless

## Typenummer

T87RF1003 Round Wireless, draadloze kamerthermostaat.

## Montage

Direct op de wand.

Diameter grondplaat : 82,5 mm.

## Omgevingscondities

Temperatuur : in bedrijf 0...40 °C,  
buiten bedrijf -10...55 °C.

Vochtigheid : 0...90 % relatieve vochtigheid, niet  
condenserend, niet corrosief.

## Keuringen

Voldoet aan EC-richtlijnen (Laagspanning en EMC).

## Voeding

2 Alkaline batterijen (type AAA).

## Temperatuurinstelgebied

5...35 °C in stappen van 0,5 °C.

# TECHNISCHE GEGEVENS OpenTherm RF module

## Typenummer

R8810A1018 OpenTherm RF module.

## Montage

Direct op de wand.

Grondplaat : 83 x 88 mm.

## Omgevingscondities

Temperatuur : in bedrijf 0...40 °C,  
buiten bedrijf -10...55 °C.

Vochtigheid : 0...90 % relatieve vochtigheid, niet  
condenserend, niet corrosief.

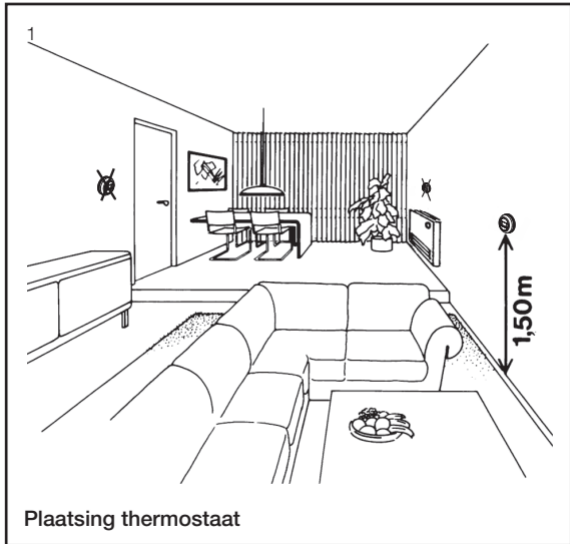
## Voeding

Zwakstroom via OpenTherm®-communicatieverbinding met  
cv-toestel.

## **Elektrische aansluiting**

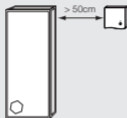
- 2 aansluitklemmen voor draden van 0,15 tot 0,75 mm<sup>2</sup> (kerndoorsnede).
- Max. toelaatbare kabellengte: 50 m ( $R_{\max.} = 2 \times 5 \text{ Ohm}$ ).
- Geen polariteit (draden mogen worden verwisseld, bestaande bedrading kan worden gebruikt).
- Invoer bedrading, aan achterzijde montageplaat.

# MONTAGE



2

Houd ten minste 50 cm afstand  
tussen de OpenTherm RF module  
en metalen toestellen



### STAP 1

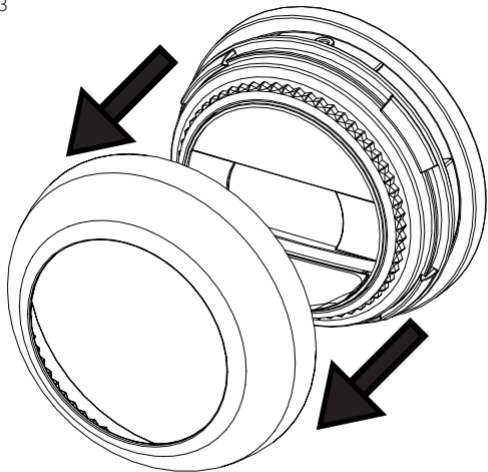
Houd de OpenTherm RF module op de gewenste plaats.  
Controleer de sterkte van het RF signaal (zie blz 29).  
Verplaats de OpenTherm RF module indien de  
signaalsterkte te laag is en controleer de sterkte van het RF  
signaal opnieuw.

### STAP 2

Bevestig de OpenTherm RF module (zie blz 22) op de plaats  
waar de signaalsterkte voldoende is.

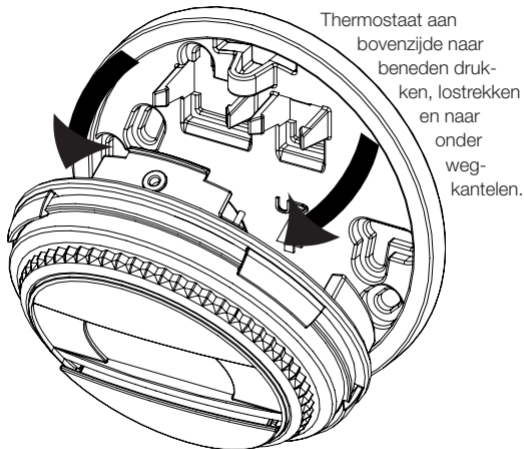
## Plaatsing OpenTherm RF module

3



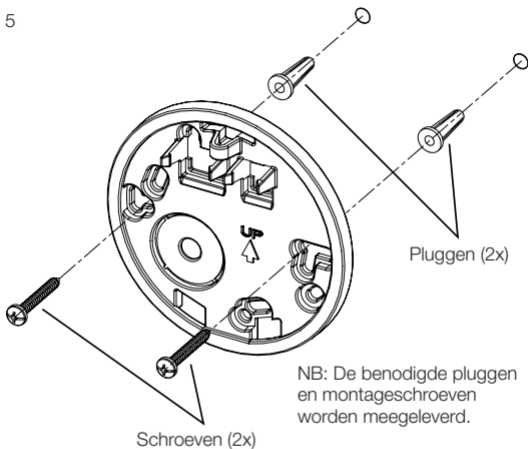
De draai-/instelring afnemen

4



**De thermostaat van de montageplaat verwijderen**

5



**Montage rechtstreeks op de muur**

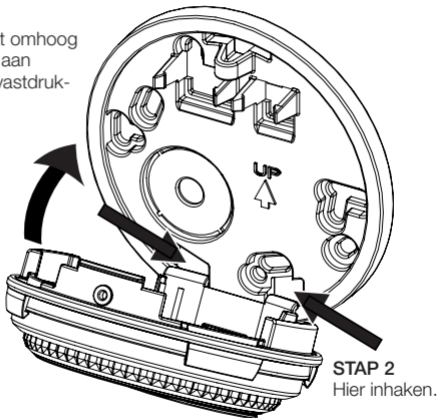
6

### STAP 1

Verwijder het beschermfolie van de batterijen.

### STAP 3

Thermostaat omhoog kantelen en aan bovenzijde vastdrukken. "Klik!".

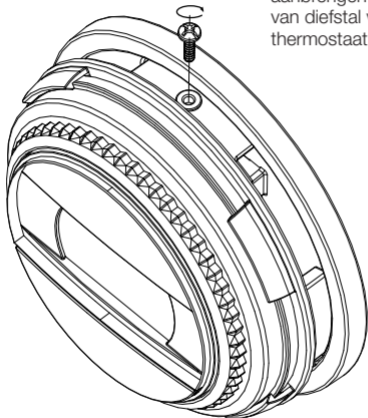


STAP 2  
Hier inhaken.

Aanbrengen thermostaat op montageplaat

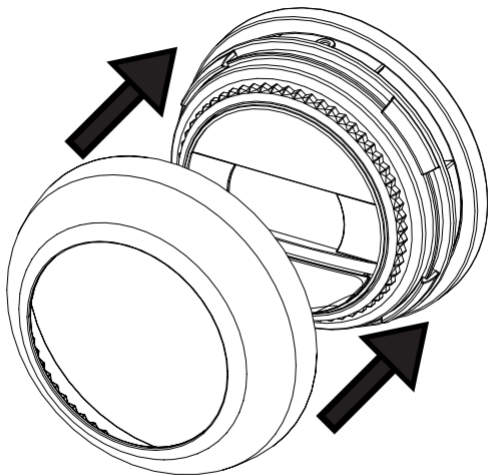
7

Eventueel borgschroef  
aanbrengen ter voorkoming  
van diefstal van de  
thermostaat.



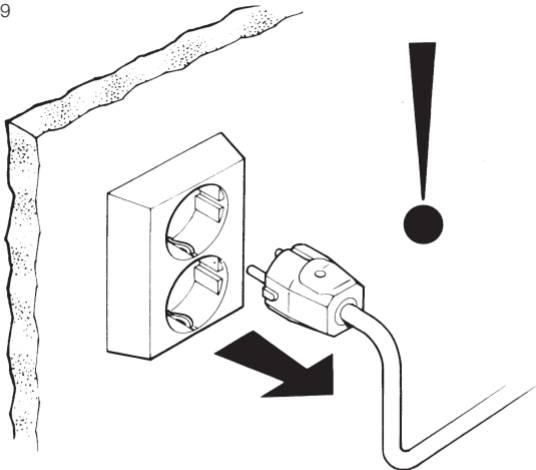
**Aanbrengen van borgschroef (meegeleverd)**

8



**Plaatsen draai-/instelring**

9

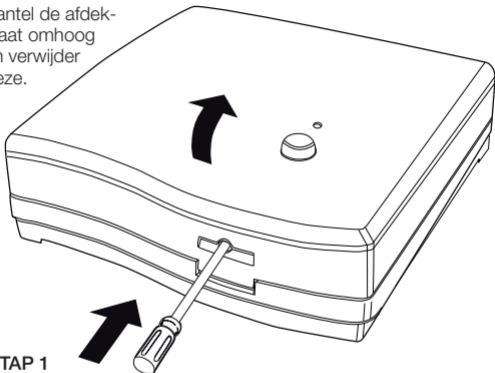


**Schakel altijd de netspanning van het cv-toestel uit voordat u met het installeren van de OpenTherm RF module begint**

10

## STAP 2

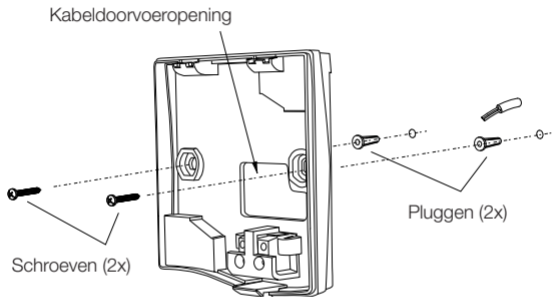
Kantel de afdekplaat omhoog en verwijder deze.



## STAP 1

Druk voorzichtig een schroevendraaier in de opening tot de afdekplaat loskomt.

**Montageplaat OpenTherm RF module verwijderen**

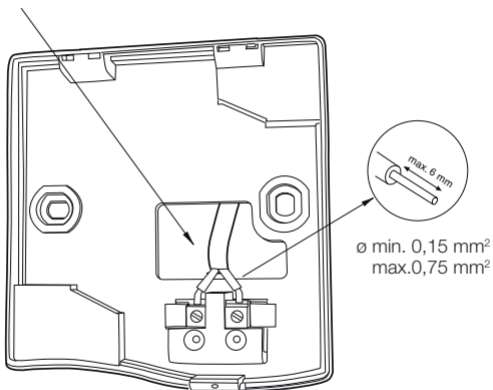


NB: De benodigde pluggen en montageschroeven worden meegeleverd.

## Montage OpenTherm RF module

12

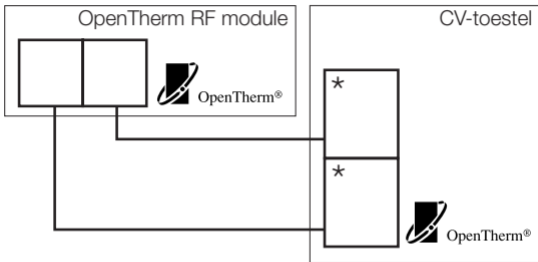
Kabeldoorvoeropening



**Aansluiting bedrading OpenTherm RF module**

13

R8810A1018



Aansluitkabel: Max. lengte 50m  
R max. 2 x 5 Ohm

\* klemnummers cv-toestel  
afhankelijk

**Aansluitschema OpenTherm RF module**

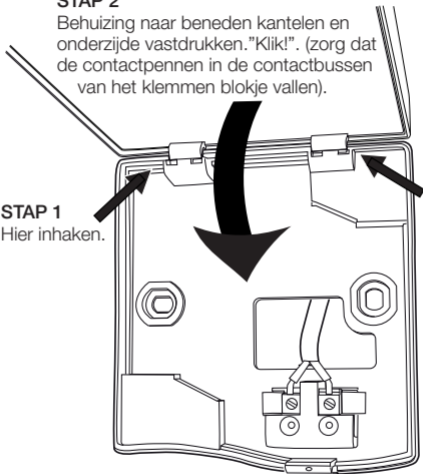
14

## STAP 2

Behuizing naar beneden kantelen en onderzijde vastdrukken. "Klik!". (zorg dat de contactpennen in de contactbussen van het klemmen blokje vallen).

## STAP 1

Hier inhaken.



**Aanbrengen OpenTherm RF module op montageplaat**

## UW THERMOSTAAT BEDIENEN

### Het in bedrijf stellen

Verwijder het beschermfolie van de batterijen om uw Honeywell Round Wireless voor de eerste maal in bedrijf te stellen.

Het uitleesvenster toont gedurende enkele seconden achtereenvolgens:



Het volledige uitleesvenster (alle segmenten),



de code van de microprocessor (voorbeeld),



de ingestelde temperatuur van 17 °C, knipperend (fabrieksinstelling),

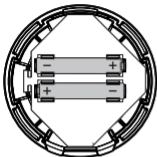


de heersende temperatuur (voorbeeld).

Als de OpenTherm RF module is toegewezen, kunt u direct hierna uw thermostaat op de gewenste ruimtetemperatuur instellen.

## BATTERIJEN VERVANGEN

Wanneer het symbool  in het scherm wordt weergegeven, moeten de batterijen vervangen worden.



### Plaatsing batterijen

Het vervangen van de batterijen gaat als volgt:

1. Verwijder de draai-/instelring.
2. Verwijder de eventuele anti-diefstalschroef.
3. Verwijder de thermostaat van de montageplaat.
4. Verwijder de lege batterijen en plaats de nieuwe. Let op de juiste positie van '+' en '-' (zie fig.).
5. Breng de thermostaat weer aan op de montageplaat.
6. Breng eventueel de anti-diefstalschroef aan.
7. Plaats de draai-/instelring.

*N.B.: Gooi lege batterijen niet weg maar lever deze in als KCA.*

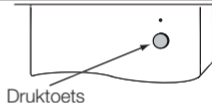
## TOEWIJZING

Voordat de Round Wireless en de OpenTherm RF module met elkaar kunnen communiceren, moeten deze aan elkaar worden toegewezen. Dit toewijzen gaat als volgt:

### Attentie


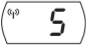
Indien de Round Wireless en de OpenTherm RF module als set geleverd zijn, is de toewijzing al gebeurd.

**STAP 1:** Houd de druktoets van de OpenTherm RF module gedurende 5 seconden ingedrukt. De LED op de OpenTherm RF module knippert rood.


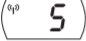


**STAP 2:** Houd de druktoets van de Round Wireless onder de display gedurende 10 seconden ingedrukt.



	Dit scherm verschijnt indien de Round Wireless en de OpenTherm RF module nog niet aan elkaar zijn toegewezen. Het RF-symbool knippert.
	Dit scherm (voorbeeld) verschijnt indien de Round Wireless en de OpenTherm RF module aan elkaar zijn toegewezen.

**STAP 3:** Druk kort op de druktoets van de Round Wireless om het toewijzen te starten.

	Dit scherm verschijnt direct als het toewijzen van de Round Wireless en de OpenTherm RF module niet is gelukt. Het RF symbool knippert alleen als er nooit eerder een OpenTherm RF module aan de Round Wireless is toegewezen.
	Dit scherm (voorbeeld) verschijnt zodra de Round Wireless en de OpenTherm RF module correct aan elkaar zijn toegewezen. Het cijfer (1 = min - 5 = max RF signaalsterkte) geeft het ontvangstniveau aan.

De OpenTherm RF module blijft 1 minuut in de modus voor het toewijzen.

### **Attentie**

Indien de Round Wireless vervangen wordt, moet de OpenTherm RF module gereset worden. Dit is nodig om het toewijzen mogelijk te maken.

De OpenTherm RF module kan gereset worden door de druktoets op de OpenTherm RF module gedurende 15 seconden ingedrukt te houden. Hierna kunnen de Round Wireless en de OpenTherm RF module aan elkaar worden toegewezen.

## **ENKELE BEGRIPPEN**

### **Ruimtetemperatuur**

Dit is de temperatuur die standaard in het uitleesvenster wordt weergegeven. Dit is de temperatuur die op dat moment in het vertrek heerst en door de thermostaat wordt gemeten.

### **Ingestelde temperatuur**

Dit is de temperatuur die de thermostaat zo nauwkeurig mogelijk in het vertrek handhaaft. Als u de Round Wireless voor de eerste keer aansluit, zal de fabrieksinstelling van 17 °C actief zijn.

Als u de draai-/instelring een voelbare klik verdraait, wordt de temperatuurinstelling op de thermostaat gedurende enkele seconden, knipperend weergegeven. U kunt deze vervolgens eventueel wijzigen. Na enkele seconden schakelt de thermostaat display weer terug naar het tonen van de heersende ruimtetemperatuur.

### **Nachtverlaging**

Bij afwezigheid en 's nachts kunt u uw thermostaat het beste op een lagere temperatuur instellen. Zo bespaart u energie. In het algemeen wordt een verlaging van maximaal 5 °C aanbevolen. Afhankelijk van de opwarmcapaciteit van de cv-installatie en de mate van isolatie van uw woning kan een andere temperatuurverlaging gewenst zijn.

## De ingestelde temperatuur controleren

Draai de instelring één voelbare “klik” rechts- of linksom. De nu aangegeven waarde is de ingestelde temperatuur. De temperatuurinstelling wordt knipperend weergegeven. Na enkele seconden schakelt de thermostaat display weer terug naar het tonen van de heersende ruimtetemperatuur.

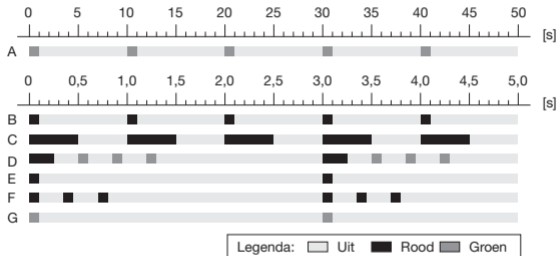
## De ingestelde temperatuur wijzigen

Draai de instelring rechtsom voor het verhogen en linksom voor het verlagen van de temperatuurinstelling. Bij de eerste klik wordt de huidige instelling weergegeven. Iedere klik daarna verhoogt c.q. verlaagt de instelling met 0,5 °C. De nieuw ingestelde waarde wordt gedurende enkele seconden knipperend weergegeven, daarna schakelt de thermostaat display weer terug naar het tonen van de heersende ruimtetemperatuur.



## LED INDICATIE OpenTherm RF module

De OpenTherm RF module beschikt over een rode en een groene LED. De wijze van knipperen van deze LED's (knipperpatronen) geeft een indicatie van het functioneren van de OpenTherm RF module.



	<b>Patroon</b>	<b>Betekenis</b>
A	ledere 10 seconden pulst de GROENE LED 1 seconde.	Normale toestand. OpenTherm voeding is aanwezig.
B	ledere seconde pulst de RODE LED 0,1 seconde.	De OpenTherm RF module is niet toegewezen.
C	ledere seconde pulst de RODE LED 0,5 seconde.	De OpenTherm RF module staat in de modus voor het toewijzen.
D	ledere seconde pulst de RODE LED 0,2 seconde, waarna de GROENE LED 3 maal 0,1 seconde pulst.	Het toewijzen is mislukt. Dit patroon vervalt na 30 minuten.
E	ledere 3 seconden pulst de RODE LED 0,1 seconde.	Geen communicatie tussen Round Wireless en OpenTherm RF module.
F	ledere 3 seconden pulst de RODE LED 3 maal 0,1 seconde.	Geen OpenTherm communicatie met cv-toestel.
G	ledere 3 seconden pulst de GROENE LED 0,1 seconde.	Noodbediening is actief (zie pag. 37).

## STORINGSWIJZER Round Wireless

### Klacht: Uitleesvenster blijft blank



Oorzaak

Geen voeding naar de thermostaat.

Wat te doen

Controleer of het beschermfolie van de batterijen is verwijderd. Vervang eventueel de batterijen.

### Klacht: Code F in het uitleesvenster



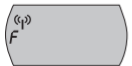
Oorzaak

Het cv-toestel heeft een storing.

Wat te doen

Er verschijnt een 'F' eventueel gevolgd door een één- of tweecijferige code. Raadpleeg de gebruiksaanwijzing van het cv-toestel voor een verklaring van deze code.

**N.B.** Indien de code meer dan 2 cijfers heeft, wordt '--' getoond.



Geen communicatie met OpenTherm RF module

Controleer de sterkte van het RF signaal (zie blz 28). Raadpleeg uw installateur.

## Klacht: Geen temperatuur uitlezing



### Oorzaak

Het temperatuurmeet-circuit van de thermostaat functioneert mogelijk niet goed.

### Wat te doen

Raadpleeg uw installateur.

## Klacht: Geen correcte temperatuurregeling

### Oorzaak

De communicatie met de OpenTherm RF module functioneert mogelijk niet goed.

### Wat te doen

Controleer de sterkte van het RF signaal (zie blz 28). Raadpleeg uw installateur.

## STORINGSWIJZER OpenTherm RF module<sup>1)</sup>

### Klacht: Led blijft uit

Patroon	Oorzaak	Wat te doen
Niet van toepassing	Geen voeding naar de OpenTherm RF module.	Sluit het cv-toestel aan op de netvoeding (stekker in stopcontact en bedrijfsschakelaar, indien aanwezig, aan). Controleer de bedrading en aansluiting van OpenTherm RF module op de OpenTherm® aansluiting van het cv-toestel. Raadpleeg uw installateur

### Klacht: Toewijzingsfout

Patroon	Oorzaak	Wat te doen
D		Probeer de Round Wireless en de OpenTherm RF module opnieuw aan elkaar toe te wijzen. Raadpleeg uw installateur

<sup>1)</sup> Zie ook blz. 32, LED indicatie OpenTherm RF module

## **Klacht: Geen RF communicatie\*** **(ketel aan ondanks dat thermostaat laag staat)**

Patroon	Oorzaak	Wat te doen
E	Slecht of geen RF signaal.	Controleer de sterkte van het RF signaal. Verplaats de OpenTherm RF module. Verwijder objecten die het RF signaal hinderen (blz. 29). Raadpleeg uw installateur.  Noodbediening is ingeschakeld, zie paragraaf <b>NOODBEDIENING</b> op pagina 38.

## **Klacht: Geen OpenTherm communicatie**

Patroon	Oorzaak	Wat te doen
F	Geen OpenTherm signaal.	Controleer de bedrading en aansluiting van de OpenTherm RF module op de OpenTherm® aansluiting van het cv-toestel.

*\* Na 1 uur schakelt de ketel over naar 30°C.*

## **NOODBEDIENING**

De noodbediening is uitsluitend beschikbaar als er geen communicatie is tussen de Round Wireless en de OpenTherm RF module. Door kort indrukken van de druktoets op de OpenTherm RF module kan de ingestelde watertemperatuur van de ketel worden gewisseld tussen 30 (verwarming uit) en 90 graden Celsius (verwarming aan).

## **ONDERHOUD**

Uw Honeywell Round Wireless en OpenTherm RF module vergen geen speciaal onderhoud.

Wel verdient het aanbeveling om hen vrij te houden van stof en vuil. Bij het opnieuw schilderen of behangen van de muur kunnen ze het beste tijdelijk worden verwijderd.

De draai-/instelring bij voorkeur eerst van de thermostaat afnemen en daarna reinigen met een licht vochtige doek en een niet agressief schoonmaakmiddel.

## GARANTIEBEPALINGEN

Dit Honeywell-product is met veel zorg en met inachtneming van de hoogste kwaliteitseisen vervaardigd.

Honeywell garandeert het functioneren van de Round Wireless gedurende een termijn van 24 maanden na aankoop. Deze datum moet u kunnen aantonen aan de hand van een geldig aankoopbewijs.

De garantie wordt verleend volgens de Algemene Verkoopvoorwaarden van Honeywell op fabrieksfouten met betrekking tot materiaal, onderdelen en afwerking. Fouten die het gevolg zijn van verkeerde toepassingen of behandeling vallen niet onder de garantie.

Aanspraken op garantie moeten altijd bij uw leverancier van de Round Wireless kenbaar worden gemaakt.

**Honeywell**

***Meer weten?***

*Honeywell Infolijn: 020 - 56 56 392*

*E-mail: [infolijn@honeywell.nl](mailto:infolijn@honeywell.nl)*

**Honeywell B.V.**

Postbus 12683

1100 AR Amsterdam Z.O.

Tel.: 020 - 56 56 392

[www.honeywell.nl](http://www.honeywell.nl)

**Honeywell**

NL2H-0055NL15 R0108

© 2008 Honeywell B.V. Wijzigingen voorbehouden.