



## ALGEMEEN

De PANTHER-regelaar heeft een ingebouwde communicatie mogelijkheid, welke integratie mogelijk maakt in bestaande systemen of in een open LONWORKS® netwerk, waarin de regelaar kan communiceren met ruimte- /zone-regelaars of met producten van derden. Daarnaast kan de PANTHER-regelaar dienen als een stand alone regelaar.

De PANTHER-regelaar biedt toepassingsmogelijkheden voor verwarming, stadsverwarming, luchtbehandeling en klimaatregelingen in restaurants, winkels, sportcentra, kerken en kleine tot middelgrote kantoorgebouwen.

De PANTHER-regelaar ondersteunt standaard LonMark™ netwerkvariabelen volgens de LonMark richtlijnen V.3.0. De regelaar kan 22 geïntegreerde I/O's bedienen en ondersteunt peer-to-peer communicatie; d.w.z. dat in het geval van grootschalige toepassingen, meerdere verschillende regelaars gekoppeld kunnen worden. De besturing van het systeem is opgeslagen in Flash EPROM en bevindt zich in een applicatiekaart die in de behuizing van de regelaar is gestoken. Flash EPROM biedt een eventuele mogelijkheid voor het opwaarderen van de besturingssoftware.

De PANTHER-regelaar is een configureerbare regelaar. Een specifieke toepassing wordt gekozen met COACH. (configuratie software).

## KENMERKEN

- **Een toekomst gerichte communicatie middels** Open LONWORKS®.
- **Unieke mogelijkheden met LONWORKS® netwerken:** NV-Booster® reduceert het aantal benodigde Netwerkvariabelen (NV's) en hiermee het aantal benodigde regelaars; Verbindingen tussen NV's worden hersteld na resetten van een regelaar (dit hoeft niet te worden herhaald na uitwisselen van regelaars) Voor LONWORKS integratie zijn 46 NV's beschikbaar
- **Gereducerde engineering en opstartkosten:** Grote variëteit van vooraf geteste en volledig gedocumenteerde toepassingen, geconfigureerd met de PC-gebaseerde COACH software.
- **Eenvoudige en flexibele installatie:** Aansluitklemmen met schroefbevestiging. Montage direct op de wand, schakelkast (DIN-rail montage) of in de deur van een schakelkast.
- **Hardware/software opties:** Met of zonder de COACH-ONLINE voor bedienings- en service; MMI Bedieningstableau. (voor buswide toegang tot andere regelaars)

## OMSCHRIJVING

De PANTHER-regelaar is beschikbaar in twee type; met- of zonder bedientableau. De uitvoerig met geïntegreerd bedientableau biedt toegang tot andere regelaars via de communicatiebus.

COACH-ONLINE bedienings- en servicesoftware kan bij beide typen worden toegepast. De behuizing kan zowel op een DIN-rail als in de deur van een schakelkast worden gemonteerd.

De PANTHER-regelaar heeft acht analoge ingangen, vier analoge uitgangen, vier digitale ingangen (waarvan er drie kunnen worden gebruikt als teller-ingangen) en zes digitale uitgangen. Met de digitale uitgangen kunnen driepunts motoren direct worden aangestuurd (tot de maximale belasting) De regelaar wordt geleverd met losse aansluitblokken hierdoor is vooraf bedraden mogelijk. Bij het vervangen van de regelaar is opnieuw bedraden niet nodig.

Alle uitwisselbare delen of schakelaars zijn toegankelijk zonder het openen van de behuizing.

## SPECIFICATIES

### Versies

#### Behuizing

- CLPA21LC11 (met bedieningstableau)
- CLPA21LC01 (zonder bedieningstableau)

#### Applicatiekaart

De applicatiekaart bevat een geheugen voor de besturings- en toepassing-software als ook voor de communicatie interfaces. Alle software kan met COACH-ONLINE worden opgewaardeerd via de seriële poort.

Tabel 1. Applicatiekaart

Kaart	Omschrijving
XD50-FCL	Flash EPROM /C-Bus/LON/ *
*64-KB EPROM (boot); 256 KB RAM; 1 MB Flash EPROM (besturing- en toepassing-software)	

De toepassing-software kan m.b.v. COACH worden gecreëerd en gedownload.

#### Montagemogelijkheden

- Deurmontage met rubberring.
- DIN-rail montage (montageclips meegeleverd met apparatuur).

#### Bevestiging aansluitklemmen

De aansluitklemmen worden direct in de behuizing geschoven.

#### Ingang/uitgang specificaties

type	kenmerken
8 analoge ingangen (universeel)	Spanning: 0...10 V (softwaregeregelde schakelaars voor hoge weerstand) Belasting: 0...20 mA (via externe 499 Ω weerstand) Resolutie: 10-bit Voeler: NTC 20kΩ, -50...150 °C
4 digitale ingangen	Spanning: max. 24 Vdc ( $\leq 2.5$ V = logisch 0, $\geq 5$ V = logisch 1), Frequentie: 0...0,4 Hz (0...15 Hz voor de eerste drie ingangen indien gebruikt als teller, 4 <sup>th</sup> ingang alleen voor statusmelding)
4 analoge uitgangen (universeel)	Spanning: 0...10 V, max. 11 V, $\pm 1$ mA Resolutie: 8-bit Relais: via MCE1, MCE3 of MCD3 (3-P)
6 digitale uitgangen	Spanning: 24 Vac per triac Belasting: max. 0.8 A, 2,4 A voor alle zes triacs samen

Alle in- en uitgangen zijn beveiligd tegen overspanning tot 24 Vac en 35 Vdc. Digitale uitgangen zijn tevens beveiligd tegen kortsluiting d.m.v. een ingebouwde vervangbare glaszekering. (afmetingen: 5x20 mm, belasting: 4A snel)

#### Bedieningstableau

De CLPA21LC11 heeft een ingebouwd bedieningstableau, (met acht functietoetsen, vier sneltoetsen) en een LCD uitleesvenster. (met vier regels en 16 karakters per regel) Tevens voorzien van instelbaar contrast en achtergrondverlichting.

#### Bus- en poortansluitingen

##### C-Bus aansluiting

Deze bevindt zich op de applicatiekaart. Tot maximaal 76800 Baud, met schakelaar voor selecteerbare beëindiging.

##### LONWORKS® Bus verbinding

Deze bevindt zich op de applicatiekaart. 7800 Baud, FTT-10A Free Topology Transceiver, gebruik makend van het LonTalk® protocol.

##### Seriële poortconnectie regelaar

9-pin Sub-D connector, RS232, 9600 Baud voor verbinding met COACH.

##### I/O aansluitklemmen

Klemmenblok A: 26-pin poort, digitale uitgangen en stroom.  
Klemmenblok B: 34-pin poort, analoge en digitale ingangen, analoge uitgangen.

#### Stroomvoorziening

##### Spanning

24 Vac,  $\pm 20$  %, 50/60 Hz van externe transformator.

##### Stroomverbruik

3A (2A indien de digitale uitgangsstroom  $\leq 1.5$  A). Bij stroomuitval, bewaart een Super Gold condensator het geheugen voor het programma en de interne klok gedurende 72 uur (Dus geen problemen met lege batterijen)

##### Opgenomen vermogen

Max. 10 VA zonder belasting aan de digitale uitgangen.

#### Conditie

Bedrijfstemperatuur: 0...50 °C  
Opslagtemperatuur: -20...+70 °C  
Relatieve vochtigheid: 5...93% niet-condenserend

## IP standaards

IP54. (bij montage in deurpaneel in de uitvoering met het bedieningstableau mits gebruik gemaakt van de ACC3 montageklemmen en afsluitring)

IP30. (wanneer gemonteerd in de kast op DIN-rail, zowel met als zonder bedieningstableau)

## Keuringen

- CE-keur
- Voldoet aan FCC deel 15, sub J voor klasse A-apparatuur.

## Applicatiekaart

### Behuizing

Plastic Plug-in applicatiekaart.

### Applicatiekaart LED's en poorten

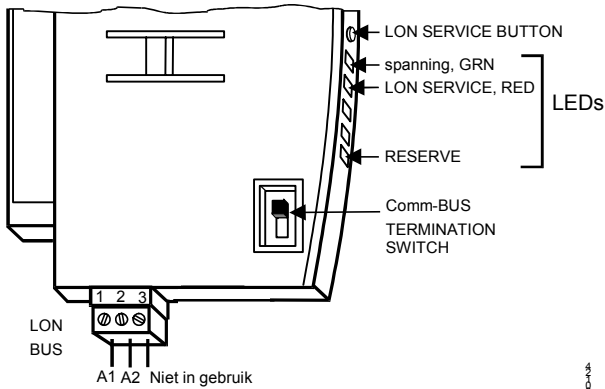


Fig. 1. XD50-FCL

## Aansluitblokken

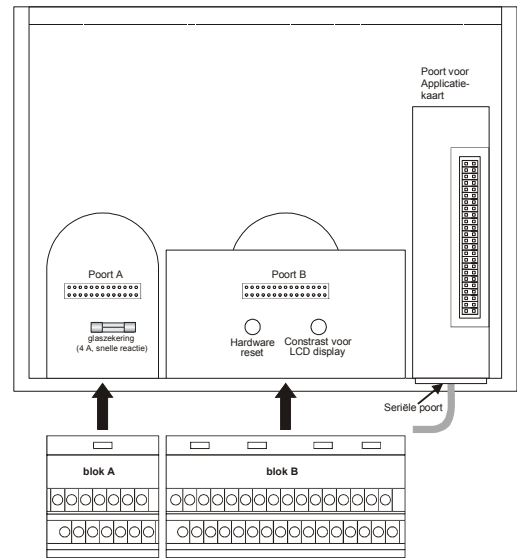


Fig. 2. Behuizing PANTHER-regelaar (achteraanzicht)

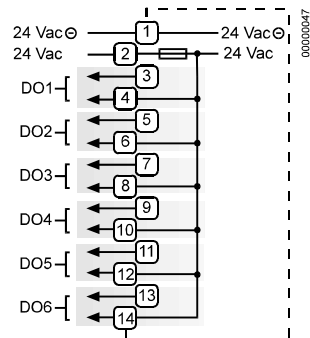


Fig. 3. Bevestiging klemmenblok A

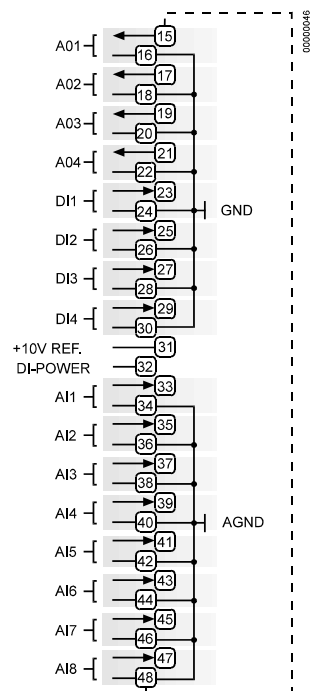


Fig. 4. Bevestiging klemmenblok B

## Afmetingen

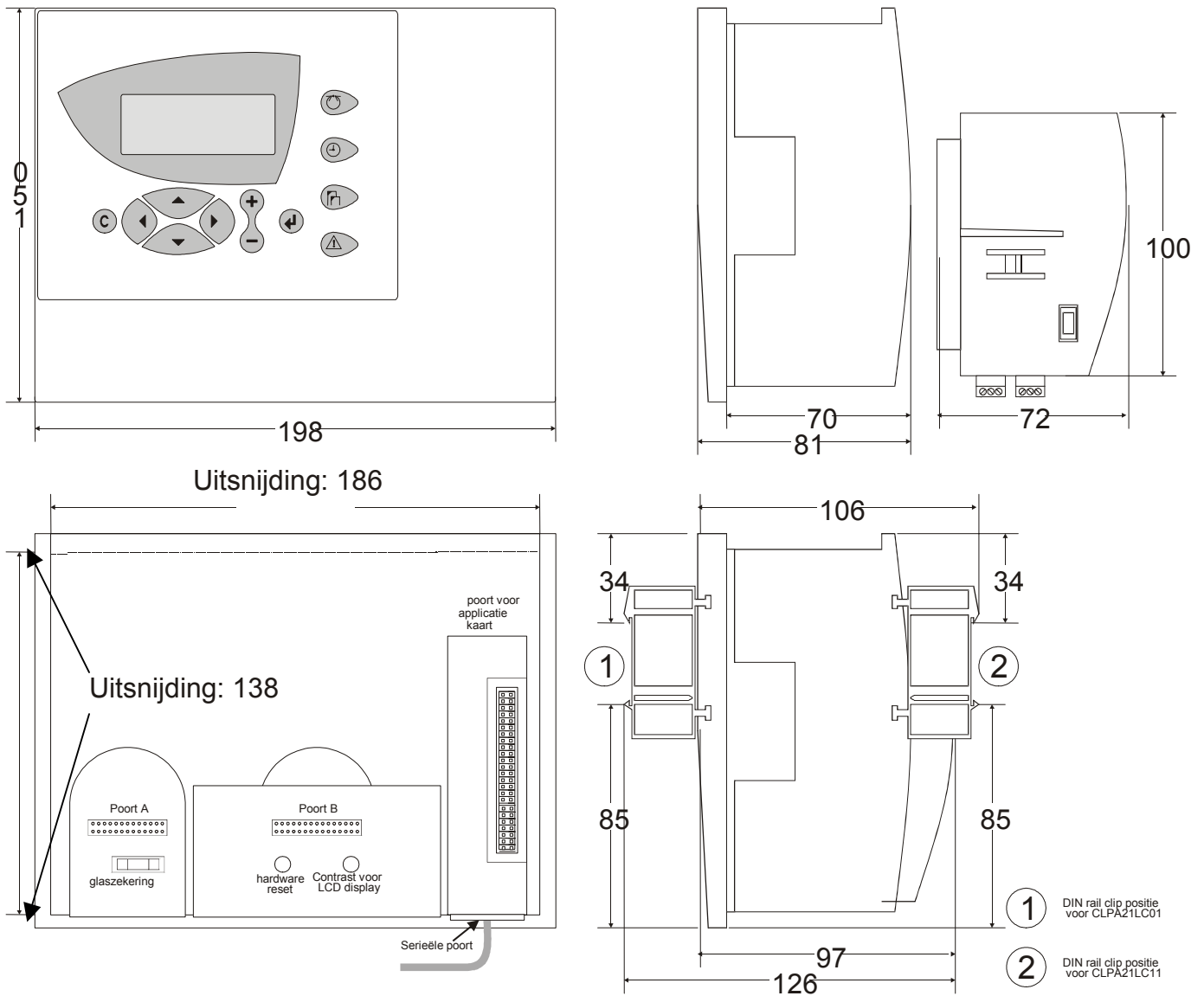


Fig. 5. Afmetingen

CentraLine  
 Honeywell B.V.  
 Laarderhoogtweg 18  
 1101 EA Amsterdam Z.O.  
 Tel +31 (0)20 5656 886  
 Fax +31 (0)20 5656 885  
[info-nl@centraline.com](mailto:info-nl@centraline.com)  
[www.centraline.com](http://www.centraline.com)

Printed in Germany.  
 Subject to change  
 without notice.  
 NL0Z-0908GE51 R0604

DIN EN ISO  
 9001/14001

