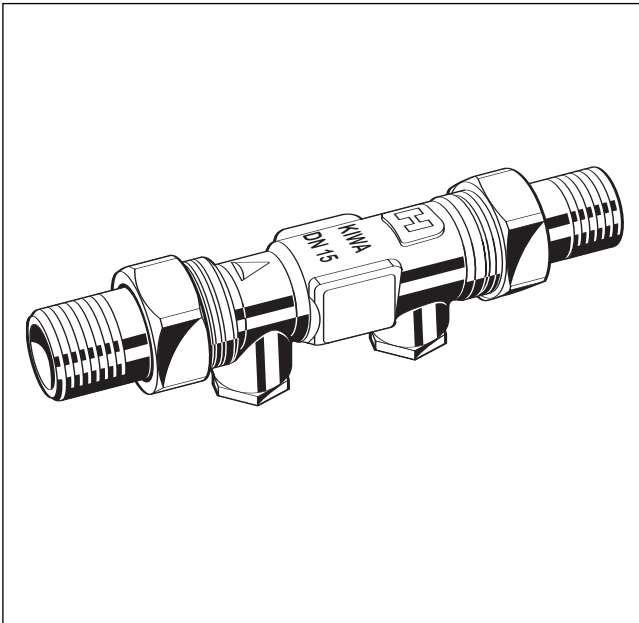


## RV181

### Messing terugslagklep

#### Installatie instructie



#### 1. Veiligheids instructies

- 1.1 Volg de installatie instructies.
- 1.2 Gebruik het toestel:
  - voor z'n oorspronkelijke bedoeling
  - in goede conditie
  - met inachtneming van eigen risico en veiligheid
- 1.3 Het toestel is uitsluitend voor gebruik in toepassingen zo als genoemd in deze installatie instructies. Elk ander gebruik wordt beschouwd als niet overeenkomstig met de voorschriften.
- 1.4 Alle montage werkzaamheden dienen uitgevoerd te worden door bekwaam en bevoegd personeel.
- 1.5 Meld onmiddellijk verkeerde werking welke de veiligheid in gevaar kan brengen.

#### 2. Functionele omschrijving

De terugslagklep is een veiligheidstoestel volgens EN 1717 om leidingsystemen te beveiligen tegen terugheveling, tegen-druk en terugstroom van (niet drinkbaar) water naar het aanvoerleidingnet, het verbruikcircuit en overige apparatuur. De terugslagklep beschermt het aanvoernetwerk. Veerbelaste terugslagkleppen hebben een beweegbare kegel welke uit de zitting wordt gedrukt bij grotere of kleinere doorstroomhoeveelheden, afhankelijk van de doorstroom door de afsluiter. Wanneer de doorstroom terugvalt tot nagenoeg nihil, zal de veer de kegel terugduwen in de zitting en voorkomt derhalve de (terug)stroom.

#### 3. Toepassingsgebied

Medium : water.  
Vloeistofcategorie : 1 en 2.

#### 4. Technische gegevens

Installatie : Horizontaal met de testaansluitingen naar beneden gericht.  
Werkdruk : Max. 16 bar.  
Bedrijfstemperatuur : 70 °C (kortstondig tot 90 °C)  
Aansluitmaten : ½" t/m 2" (draad- en soldeerkoppeling), 15 mm en 20 mm (knelkoppeling).

#### 5. Constructie

De terugslagklep bestaat uit:

- Behuizing.
- Koppelingen (type A,B of K).
- Binnenwerk.
- Testpluggen met afdichtingsring

## 6. Montage

### 6.1 Installatie

Het is noodzakelijk om gedurende de installatie de installatie instructies te volgen, de plaatselijke wetgeving te volgen en bevoegde personen te laten inbouwen.

- De installatie dient beschermd te zijn tegen vorst en dient makkelijk toegankelijk te zijn.

Service afsluiters dienen gemonteerd te worden aan beide zijden van de terugslagklep

### 6.2 Montage instructies

1. Spoel het leidingwerk grondig door.
2. Sluit de beide service afsluiters
3. Monteer de terugslagklep
  - Installeer horizontaal met de testpluggen naar beneden gericht.
  - Let op de stromingsrichting (aangegeven met een pijl).
  - Installeer zonder trek- en/of buigkrachten.
  - Monteer de knelverbindingen met een minimaal trekmoment van 40Nm.
4. Langzaam de beide serviceafsluiter openen.

## 7. Inbedrijf stellen

Geen speciale opstartwerkzaamheden zijn vereist. **6.1**

## 8. Onderhoud

Wij adviseren een schematisch onderhoudscontract met een installateur.

Overeenkomstig DIN 1988, deel 8 (NEN1006 ???), dienen de volgende maatregelen te worden genomen:

### 8.1 Inspectie:

- uitgevoerd door een installateur.
- uitgevoerd door de gebruiker.

- 8.1.1 Sluit de serviceafsluiter aan de inlaatzijde (LET OP: Alleen de testplug openen als de serviceafsluiter aan de inlaatzijde is gesloten.)
- 8.1.2 Open de testplug aan de inlaatzijde. Enkele druppels water zullen uit de opening komen. (LET OP: wanneer er water uit de testplug blijft druppelen of stromen, dan is deze vervuild of beschadigd. Vervang direct de terugslagklep!)
- 8.1.3 Sluit de testplug aan de inlaatzijde.
- 8.1.4 Langzaam de serviceafsluiter aan de inlaatzijde weer openen.

## 9. Verwijderen

De terugslagklep bestaat uit:

- messing
- staal
- plastic

Raadpleeg de lokale verwijdering instructies voor een correcte opruiming/inlevering.

## 10. Storingswijzer

| Probleem                    | Oorzaak   | Oplossing   |
|-----------------------------|---|---|
| Te weinig of geen waterdruk | Serviceafsluiters zijn niet volledig geopend.<br>Werking van de terugslagklep is niet goed. | Open de serviceafsluiters volledig.<br>Controleer de werking van de terugslagklep (zie punt 8) of vervang de terugslagklep. |

### Meer weten?

[www.honeywell.nl](http://www.honeywell.nl)

Honeywell Infolijn: **020 - 56 56 392**

E-mail: [infolijn@honeywell.nl](mailto:infolijn@honeywell.nl)

### Environmental & Combustion Controls

Honeywell B.V.  
Postbus 12683  
1100 AR Amsterdam Z.O.  
Telefoon 020 - 565 6392  
Telefax 020 - 565 6390  
[www.honeywell.nl](http://www.honeywell.nl)

NL1H-1228 R0 0406  
Wijzigingen voorbehouden  
© 2006 Honeywell B.V.

# Honeywell