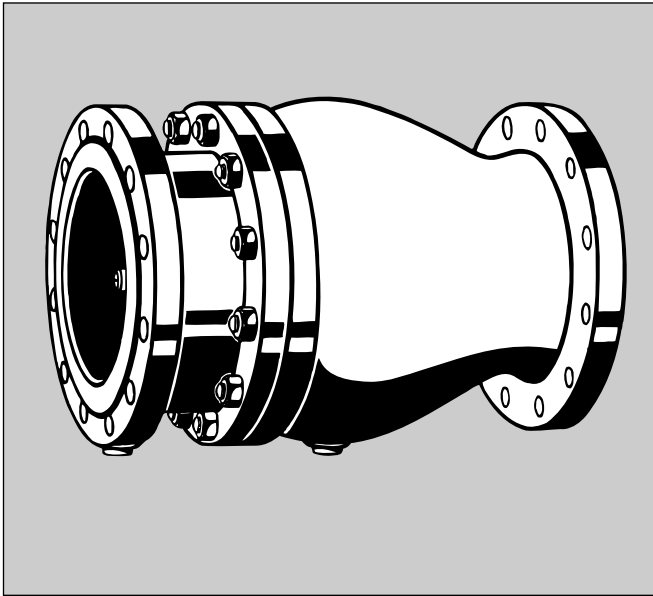




RV283P

TERUGSLAGKLEP MET FLENSAANSLUITING

PRODUCTINFORMATIE



CONSTRUCTIE

De terugslagklep bestaat uit:

- Behuizing (flensaansluiting)
- Binnenwerk
- Afsluitpluggen t.b.v. meet- en aftapnippels
- Afsluitkegel en kegelgeleider
- Veer
- Afdichtingsring

MATERIALEN

- Behuizing van gietijzer
- Roestvrijstalen bouten en moeren
- Kegel: aansluitmaten DN40 en DN50: brons
aansluitmaten DN65 en hoger: roestvrijstaal
- Roestvrijstalen veer
- Afdichtingsring standaard van NBR (EPDM op verzoek)

TOEPASSING

RV283P terugslagkleppen genieten de voorkeur bij gebruik als onafhankelijk apparaat ter voorkoming van terugstromend medium en kunnen direct na de watermeter geïnstalleerd worden. Ook zijn ze bijzonder geschikt voor toepassing in (water-)transportleidingen. Uiteraard kunnen ze ook worden gebruikt in commerciële, industriële en gelijksoortige (water)-aanvoersystemen waar het terugstromen van medium moet worden voorkomen. Toepassingsrichtlijnen volgens DIN1988, deel 4.

SPECIALE KENMERKEN

- Kiwa, DIN, DVGW goedgekeurd
- Algemeen toepasbaar
- Bestand tegen hoge temperaturen
- Veroorzaakt bij sluiting geen drukstoten (waterslag)
- Zowel in- als uitwendig voorzien van epoxy poeder coating
- Voldoet aan de KTW richtlijnen
- Kegel, veer en afdichtingsringen zijn uitwisselbaar
- Uitermate betrouwbaar
- Gering drukverlies
- Licht in gewicht, eenvoudige montage

TOEPASSINGSGBIED

Medium:	met NBR	water, perslucht, middel zware en
	afdichtingsring:	lichte stookolie, pure dierlijke en plantaardige olieën, kerosiene, petroleum met minder dan 15% geurbestanddelen.
	met EPDM	heet water en verzadigde stoom,
	afdichtingsring:	ketonen, hydraulische olie op glycol basis en remvloeistoffen, basische vloeistoffen (zepen).
Nominale drukbelasting:		versie A en ZA maximaal 16 bar versie B en ZB maximaal 10 bar

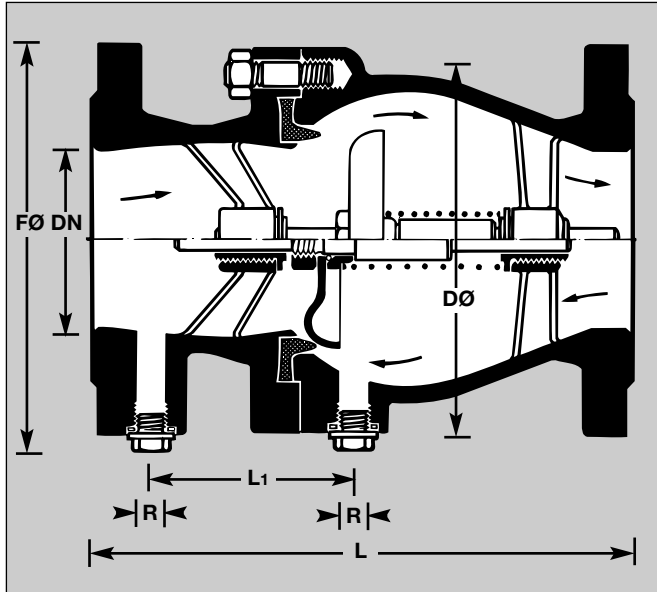
TECHNISCHE GEGEVENS

Bedrijfstemperatuur: met NBR afdichtingsring: water tot 90 °C; perslucht en andere media tot 70 °C.

met EPDM afdichtingsring tot 140 °C.

Openingsdruk: ca. 0,05 bar.

Aansluitmaten: DN40 t/m DN300.



WERKING

Veerbelaste terugslagkleppen hebben een beweegbare kegel welke uit de zitting wordt gedrukt bij grotere of kleinere doorstroomhoeveelheden, afhankelijk van de doorstroom door de afsluiter. Wanneer de doorstroom terug valt tot nihil, zal de veer de kegel terugduwen in de zitting en voorkomt derhalve de (terug)stroom.

Om de continuïteit en goede werking te van de terugslagklep te waarborgen, is het aan te bevelen deze regelmatig te inspecteren en te onderhouden (zoals voorgeschreven in DIN1988, sectie 2 en 8.)

UITVOERINGEN

RV283P-...A: met geboorde flenzen PN16 volgens DIN2533 voor de aansluitmaten DN40...DN300, met NBR afdichtingsring.

RV283P-...B: met geboorde flenzen PN10 volgens DIN2532 voor de aansluitmaten DN200...DN300, met NBR afdichtingsring.

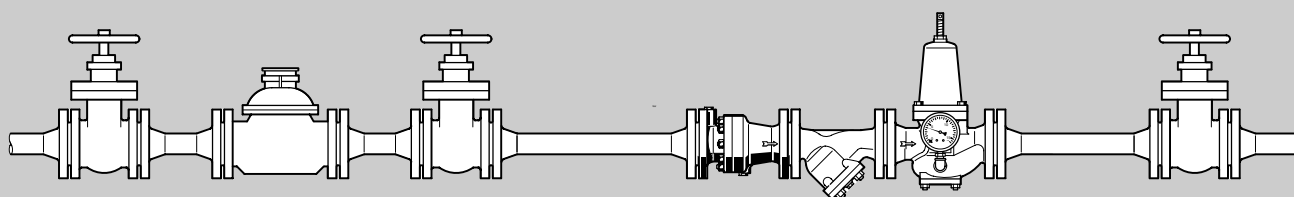
RV283P-...ZA: met geboorde flenzen PN16 voor de aansluitmaten DN40...DN300, met EPDM afdichtingsring

RV283P-...ZB: met geboorde flenzen PN10 voor de aansluitmaten DN200...DN300, met EPDM afdichtingsring.

aansluitmaat

Aansluitmaten	DN	40	50	65	80	100	125	150	200	250	300
Gewicht	(ca./kg)	9	11	17	21	29	37	62	78	155	180
Afmetingen	(mm)										
	L	180	200	240	260	300	350	400	500	600	700
	L1	37.5	36.5	89	107	111.5	131.5	149	163	186	218
Flenzen PN16	FØ	150	165	185	200	220	250	285	340	405	460
Behuizing	DØ	150	165	185	200	220	250	285	345	420	475
Meet en aftap nippels	R	¼" + ¾"	¼" + ¾"	½"	½"	½"	¾"	¾"	¾"	¾"	¾"
Kvs-waarde		39	62	110	170	240	420	760	1400	2100	3000
Nominale doorstroomvolume (m³/h)											
bij ΔP= 0,15 bar		15.1	24.0	43.0	66.0	93.0	163.0	295.0	542.0	813.0	1162.0
DIN/DVGW keuringsnr.		-	-	566	567	568	Goedkeuring niet verplicht/vereist				

Installatie voorbeeld



INSTALLATIE RICHTLIJNEN

- Indien mogelijk installeren in horizontaal leidingwerk met de meet en aftap nippels naar beneden gericht. (Deze positie is het beste bij aftappen).
- Installeer service afsluiters. (Service afsluiters zorgen voor een optimale service vriendelijkheid).
- Verzeker een goede toegankelijkheid (Dit vereenvoudigt onderhouds- en inspectiewerkzaamheden).
- Voor installaties met watermeters wordt aanbevolen de terugslagklep direct na deze meter te plaatsen.

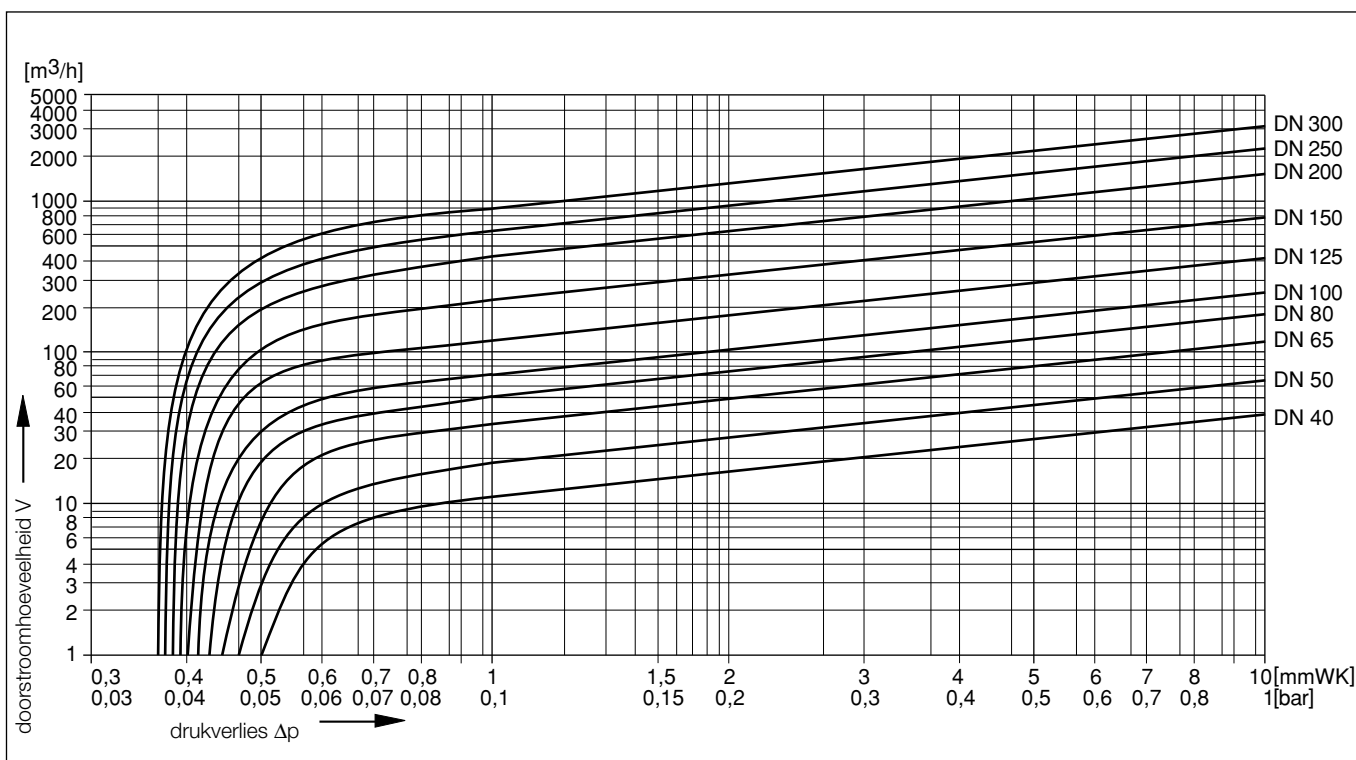
SPECIFIEKE TOEPASSINGEN

De RV283P terugslagkleppen zijn te gebruiken als een beveiligingsapparaat in waterinstallaties in gebouwen zoals omschreven in DIN1988, sectie 4 en binnen hun specifieke gebied zijn de RV283P terugslagkleppen ook toe te passen in gebouwen, commerciële en industriële installaties, alsook in centrale (water-)aanvoersystemen.

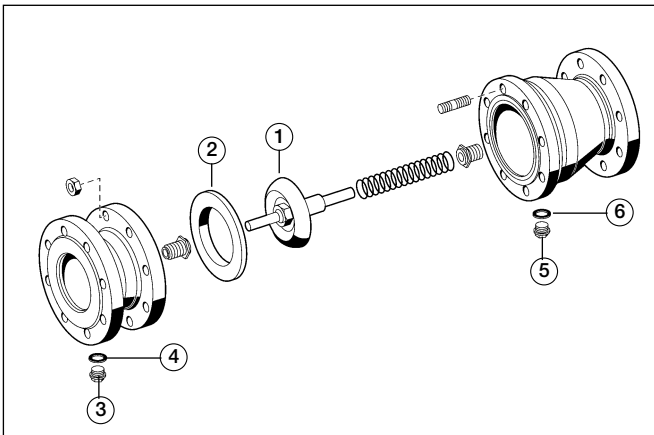
Specifieke toepassingsvoorbeelden voor de RV283P:

- In centrale (water-)aanvoersystemen
- Na een watermeter
- Als een beveiligingsapparaat tot risicoklasse 2 volgens DIN1988, sectie 4.
- Pomp- of verwarmingsinstallaties
- Wasserij installaties
- Stadsverwarmingssystemen
- Raffinaderijen

DOORSTROOMDIAGRAM



VERVANGINGSONDERDELEN RV283P TERUGSLAGKLEPPEN (VANAF BOUWJAAR 2000)



Omschrijving	Aansluitmaat	Typenummer
1. Afsluitkegel en kegelgeleider	DN 40	5605800
	DN 50	5605900
	DN 65	0900376
	DN 80	0900377
	DN 100	0900378
	DN 125	0900379
	DN 150	0900380
	DN 200	0900381
	DN 250	0900382
	DN 300	0900383
2. Afdichtingsring	DN 40	2238700
	DN 50	2238800
	DN 65	5350000
	DN 80	5350300
	DN 100	5350400
	DN 125	2070300
	DN 150	2067300
	DN 200	2238900
	DN 250	2239000
	DN 300	2239100
3. Afsluithnippel	DN 40 + DN 50	5726800
	DN 65 - DN 100	2248700
	DN 125 - DN 300	2591000
4. Afdichtingsring	DN 40 + DN 50	2166600
	DN 65 - DN 100	5350500
	DN 125 - DN 300	2698000
5. Afsluithnippel	DN 40 + DN 50	2248600
	DN 65 - DN 100	2248700
	DN 125 - DN 300	2591000
6. Afdichtingsring	DN 40 + DN 50	2211200
	DN 65 - DN 100	5350500
	DN 125 - DN 300	2698000



Honeywell B.V.
 Postbus 12683
 1100 AR Amsterdam Z.O.
 Telefoon 020 - 565 6392
 Telefax 020 - 565 6390

Honeywell... grensverleggend in watertechniek!

Wijzigingen voorbehouden

NLOH-1203NL01 R0501