

## T6590B1000 FANCOIL REGELAAR

### PRODUCT GEGEVENS



### TOEPASSINGEN

De T6590B1000 ruimteregelaar is ontworpen om de regelafsluiters, ventilator en extra elektrische (na)verwarmer in fancoil systemen te regelen.

Moderne, attractieve vormgeving met vele mogelijkheden maakt de T6590 geschikt voor een breed scala aan toepassingen.

In totaal worden 8 toepassingen ondersteund. Deze zijn:

Toepassing	Omschrijving
0	2-leidingensysteem, alleen verwarmen
1	2-leidingensysteem, alleen koelen
2	2-leidingensysteem, 1 trap verwarmen of koelen
3	2-leidingensysteem, 1 trap verwarmen koelen, automatisch omschakelend
4	4-leidingensysteem 1 trap verwarmen en 1 trap koelen
5	4-leidingensysteem 1 trap verwarmen en 1 trap koelen, automatisch omschakelend
6	2-leidingensysteem, 1 trap verwarmen of 1 trap koelen met extra elektrische (na)verwarmer
7	4-leidingensysteem, combinatie van handmatig en automatisch omschakelen

De verschillende toepassingen kunnen geselecteerd worden in het installateursmenu en bij het toepassen van de externe bedrading.

### KENMERKEN

- Groot, duidelijk afleesbaar LCD-display met achtergrondverlichting
- Verwarmen/koelen of standby status wordt weergegeven op het LCD-display
- Toetsblokkering
- Eenvoudig verstellen van het instelpunt met de lager/hoger toetsen
- Ventilatorsnelheid aan/uit, laag/midden/hoog of automatisch
- Automatisch: ventilatorsnelheid wordt geregeld door de afwijking tussen de ruimtetemperatuur en het instelpunt
- Handmatige of automatische omschakeling tussen verwarmen/koelen
- Regeling van een extra elektrische (na)verwarmer
- Keuze uit interne of extern aangesloten voeler (NTC20K)
- Gelijktijdige weergave van de ruimte- en de gewenste temperatuur
- Via een drukknop verstelling de gewenste temperatuur
- Schakelaars staan handmatige bediening of automatische werking van het systeem en de ventilator toe
- Een speciale energiebesparingsstatus wordt geactiveerd door het sluiten van de ECO-ingang door de uitgang van een Energy Management System (EMS) – een raamcontact of een hotel sleutelkaart – en overbrugt het instelpunt met een door de installateur bepaalde instelling (verwarmen en koelen)
- ECO-ingang (energiebesparingsstand) kan ingesteld worden als een normaal open (NO) of een normaal gesloten (NC) ingang
- Voorzien van een proportionele- en integratie regeling (P+I)
- T6590 voldoet aan alle CE-eisen
- Installateursmenu voor het verstellen van de parameters
- Installateursinstellingen worden beschermd tegen spanningsuitval
- Het instelpunt is op afstand te verlagen zowel voor de verwarming als voor de koeling via de ECO-functie
- Vorstbeveiliging van de ruimte
- Automatische terugschakeling naar onbezet bij geen knop aanraken gedurende een bepaalde periode
- Temperatuur uitlezing in °C
- 0°C tot 2°C calibratie van de temperatuuraanduiding
- Instelbare dode zone tussen verwarmen en koelen bij volgorde regeling
- Bereik instelpunt 10°C tot 32°C
- Voedingsspanning (230V-)

## SPECIFICATIES

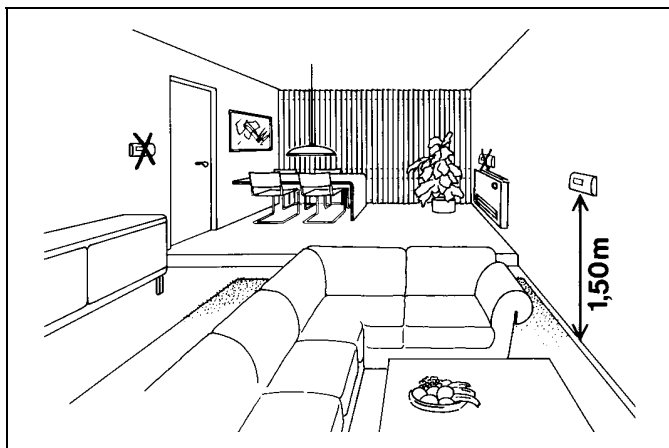
Instelpunt bereik	10...32°C
Voedingsspanning	230 V~ (+10%, -15%), 50/60 Hz
Regelnaauwkeurigheid	P+I algoritme toegepast in aan/uit regeling geeft een standaard regelnaauwkeurigheid van ±1.0°C bij 22°C en 50% duty cycle, normale regelnaauwkeurigheid ±1.0°C
Elektrische vermogens	Ventilator motor: 230V~, 50...60Hz, 3.0A continue, inschakelstroom 6A Servomotor afsluiter: 230V~, 50...60Hz, 1.0A continue, inschakelstroom 3.5A
Levensduur	Meer dan 100,000 schakelingen (alle belastingen) voor de 230 V~ thermostaat contacten
Bevestiging	Directe bevestiging op de muur of muurdoos – een standaard 65x65mm muurdoos (gaten afstand 60mm). Bevestigingsschroeven bijgesloten.
Bedrading	11 schroefaansluitingen per thermostaat, geschikt voor 2 draden tot 1.5 mm <sup>2</sup> of 1 x 2.5mm <sup>2</sup>
Energy Savings Input	Spanningsvrij contact (24Vdc), maximale contactweerstand van 1000ohms
Behuizing	Plastic 3-delen behuizing
Afmetingen	97 x 148 x 29 mm (h x w x d)
Omgevingseisen	Werktemperatuur bereik 5 tot 45°C. Transport- en opslagtemperatuur -20 tot 55°C Vochtigheid 5 tot 95% RV, niet-condenserend
Keuringen	CE-keurmerk, conform de standaarden EN60730-1 (2001), EN55014-1 (2007), EN55014-2 (1997). Product moet bedraad worden aangesloten zoals aangegeven voor CE compliance.

## T6590 TOEPASSINGEN

### T6590B1000 – 4 leidingen model

Toepassing	Omschrijving	Omschakeling	Ventilator snelheid	Afstand-opnemer	Buis opnemer	Remote setback	Externe verwarmer	Uitgang type
0	2-leidingensysteem, alleen verwarmen	Nee	Aan/Uit, 3 standen of Auto	Y		Y		Aan uit
1	2-leidingensysteem, alleen koelen	Nee	Aan/Uit, 3 standen of Auto	Y		Y		Aan uit
2	2-leidingensysteem, 1 trap verwarmen of 1 trap koelen	Handmatig	Aan/Uit, 3 standen of Auto	Y		Y		Aan uit
3	2-leidingensysteem, 1 trap verwarmen of 1 trap koelen, automatische omschakeling	Leidingtemperatuur	Aan/Uit, 3 standen of Auto	Y	Y	Y		Aan uit
4	4-leidingensysteem 1 trap verwarmen en 1 trap koelen	Handmatig	Aan/Uit, 3 standen of Auto	Y		Y		Aan uit
5	4-leidingensysteem 1 trap verwarmen en 1 trap koelen en automatische omschakeling	Automatisch	Aan/Uit, 3 standen of Auto	Y		Y		Aan uit
6	2-leidingensysteem, 1 trap verwarmen of 1 trap koelen met een extra elektrische (na)verwarmer	Leidingtemperatuur	Aan/Uit, 3 standen of Auto	Y	Y	Y	Y	Aan uit
7	4-leidingensysteem, gemengd handmatig en automatisch	Handmatig/automatisch	Aan/Uit, 3 standen of Auto	Y		Y		Aan uit

## INSTALLATIE



### Lokatie

De T6590 thermostaat is de temperatuurregelaar in het fancoil- of airconditioningsysteem, en dient gemonteerd te worden op ongeveer 1.2 tot 1.5m boven de vloer op een plaats waar goede luchtcirculatie is en de temperatuur juist gemeten wordt. Plaats de thermostaat niet waar deze beïnvloed wordt door:

- dode hoeken achter deuren of in hoeken
- warme of koude lucht van plafonds
- direct zonlicht
- onverwarmde (ongekoelde) ruimten of op een buitenmuur achter de thermostaat
- ongeïsoleerde leidingen of schoorstenen

### Monteren van de thermostaat

De T6590 thermostaat kan direct horizontaal gemonteerd worden op de muur of op een standaard muurdoos (65x65mm). Bevestigingsschroeven zijn bijgesloten.

#### **BELANGRIJK**

*De installateur dient getraind te zijn.*

*Schakel de voedingsspanning uit voordat u gaat installeren.*

1. Plaats de muurplaat op de juiste positie, steek de bevestigingsschroeven door de juiste gaten, en draai deze vast.
2. Sluit de bedrading aan.
3. Plaats de thermostaat als volgt op de muurplaat:
4. Plaats de 4 uitsparingen in de thermostaat op de uitsteeksels van de muurplaat.
5. Duw krachtig en klik de thermostaat op zijn plaats.
6. Plaats de schroef onderaan de thermostaat (thermostaat zit nu vast aan de muurplaat).

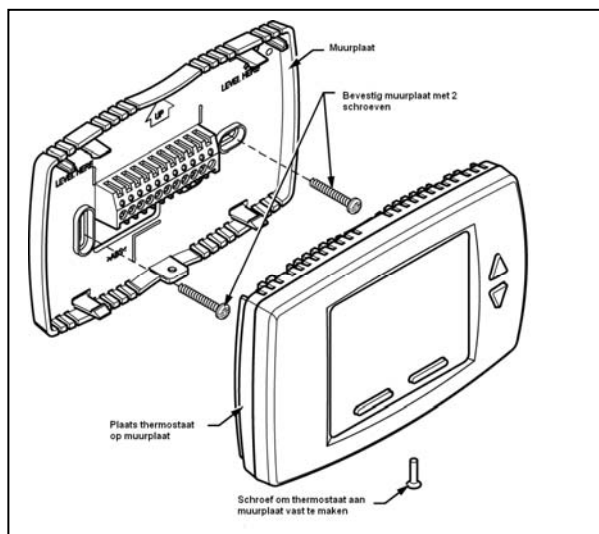
### Bedraden van de thermostaat

Via de uitsparing in het midden van de muurplaat kan de thermostaat bedraad worden.

### De thermostaat van de muur halen

Ga als volgt te werk indien het nodig is om de thermostaat van de muurplaat af te halen:

1. Schakel de voedingsspanning uit voordat u de thermostaat van de muur haalt.
2. Verwijder de schroef aan de onderzijde van de thermostaat.
3. Trek de onderkant van de thermostaat los van de muurplaat.
4. Gebruik beide handen om de thermostaat recht naar u toe van de muurplaat te halen.
5. Opmerking: het niet op de juiste manier verwijderen van de thermostaat van de muurplaat kan het apparaat beschadigen.



## INSTALLATEURSMENU (ISU) T6590B1000

Parameter en omschrijving	Eenheid	Bereik
1 Systeem type	-	0 = 2-leidingensysteem alleen verwarmen
	-	1 = 2 -leidingensysteem alleen koelen
	-	2 = 2-leidingensysteem 1H1C handmatige omschakeling
	-	3 = 2-leidingen systeem 1H1C automatische omschakeling
	-	4 = 4-leidingen systeem met handmatige omschakeling
	-	5 = 4-leidingen systeem automatische omschakeling <b>(standaard)</b>
	-	6 = 2-leidingen systeem 1H1C met extra (na)verwarmer. Automatische omschakeling
	-	7 = 4-leidingen systeem, gemengd handmatige en automatische omschakeling
2 Klep uitgang type	-	0 = NO* AAN/UIT <b>(standaard)</b>
	-	1 = NC** AAN/UIT
3 Opnemer type	-	0 = Interne opnemer <b>(standaard)</b>
	-	1 = Externe opnemer (NTC20K)
4 Leiding opnemer (Opmerking: dit item wordt automatisch gekozen bij de selectie van parameter #3).	-	0 = NO* ingang <b>(standaard modus is verwarmen)</b>
	-	1 = NO* ingang <b>(standaard modus is koelen)</b>
	-	2 = NC** ingang <b>(standaard modus is verwarmen)</b>
	-	3 = NC** ingang <b>(standaard modus is koelen)</b>
	-	4 = Analoge ingang <b>(standaard)</b> (NTC20K, T7414C1012)
5 Schakelpunt voor leiding opnemer koelen	°C	Bereik: 10-18 °C <b>(standaard 15 °C)</b>
6 Schakelpunt voor leiding opnemer verwarmen	°C	Bereik: 24-32 °C <b>(standaard 27 °C)</b>
7 Type ventilator regeling	-	0 = Gebruiker kan kiezen cyclisch of constant <b>(standaard)</b> (3 standen: Laag->Midden->Hoog->Auto-> Laag)
	-	1 = Alleen constant (3 speed: Laag->Midden>Hoog-> Laag)
	-	2 = Alleen cyclisch Automatisch heeft een ventilatorsnelheid toename algoritme
8 Dode zone bij 4 leidingen systeem	°C	1°C, 2°C <b>(standaard)</b> , 3°C, 4°C, 5°C
9 Schakelingen per uur (CPH) bij verwarmen	-	1 – 12CPH <b>(standaard 4)</b>
10 Schakelingen per uur (CPH) bij koelen	-	1 – 6CPH <b>(standaard 3)</b>
11 Schakelingen per uur (CPH) bij extra (na)verwarmer	-	1-12 <b>(standaard 6)</b>

\* Normaal geopend

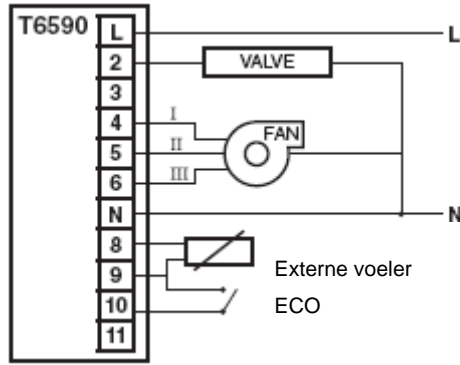
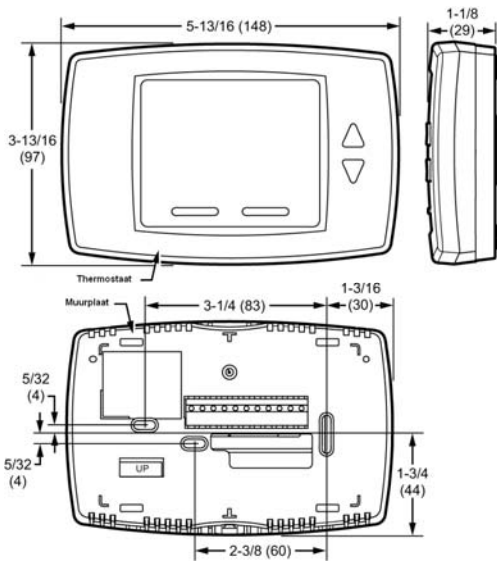
\*\* Normaal gesloten

Parameter en omschrijving	Eenheid	Bereik
12 Calibratie temperatuurweergave	°C	-2°C - +2°C (standaard 0°C)
13 Temperatuur weergave status	-	0 = weergave ruimtetemperatuur
	-	1 = weergave instelpunt
	-	2 = weergave ruimtetemperatuur en instelpunt (standaard)
14 Instelpunt verwarmen grens	°C	10-32°C (standaard 32°C)
15 Instelpunt koelen grens	°C	10-32°C (standaard 10°C)
16 Toetsblokkering	-	0 = Alle toetsen beschikbaar (standaard)
	-	1 = Systeemtoets geblokkeerd
	-	2 = Ventilator- en systeemtoets geblokkeerd
	-	3 = Alle toetsen geblokkeerd
17 ECO-functie	-	1 = Aanwezigheid (b.v. hotel sleutelkaart) NO*, met 1 seconde software vertraging om van afwezig naar aanwezig te gaan; 2 minuten vertraging om van aanwezig naar afwezig te gaan.
	-	2 = Aanwezigheid (b.v. hotel sleutelkaart) NC**, met 1 seconde software vertraging om van afwezig naar aanwezig te gaan; 2 minuten vertraging om van aanwezig naar afwezig te gaan.
	-	3 = Aanwezigheid (b.v. hotel sleutelkaart) NO*, met 1 seconde software vertraging om van afwezig naar aanwezig te gaan; 30 minuten vertraging om van aanwezig naar afwezig te gaan.
	-	4 = Aanwezigheid (b.v. hotel sleutelkaart) NC**, met 1 seconde software vertraging om van afwezig naar aanwezig te gaan; 30 minuten vertraging om van aanwezig naar afwezig te gaan.
18 ECO functie verwarmen instelpunt	°C	Bereik 10-21°C (standaard 18°C)
19 ECO functie koelen instelpunt	°C	Bereik 22-32°C (standaard 26°C)
20 Aanwezigheidsregistratie (als binnen de ingestelde tijd geen toets wordt aangeraakt, wordt de status van aanwezig naar afwezig verzet)	-	0 = Uitgeschakeld (standaard) <sup>o</sup>
	-	1 = 4 uur lang afwezig
	-	2 = 12 uur lang afwezig
	-	3 = 24 uur lang afwezig Opmerking: als binnen de ingestelde tijd geen toets wordt aangeraakt, wordt de status van aanwezig naar afwezig verzet.
21 Vorstbeveiliging	-	0 = Uitgeschakeld (standaard)
	-	1 = Ingeschakeld – Verwarmen start wanneer de ruimtetemperatuur de 4°C bereikt en stopt bij een ruimtetemperatuur van 8°C. Deze parameter kan niet geactiveerd worden als alleen koelen is gekozen.
22 Automatische ventilator reset	-	0 = Uitgeschakeld (standaard)
	-	1 = Gaat na 2 uur automatisch terug (niet toegestaan wanneer een constante ventilatorsnelheid is geselecteerd in parameter #7). De starttijd wordt berekend na een verwarmen/koelen vraag.
	-	2 = Gaat na 4 uur automatisch terug (niet toegestaan wanneer een constante ventilatorsnelheid is geselecteerd in parameter #7). De starttijd wordt berekend na een verwarmen/koelen vraag.
23 Nadraaitijd ventilator na het uitschakelen van extra (na)verwarmer	Sec	0 – 600Sec (standaard 60Sec)

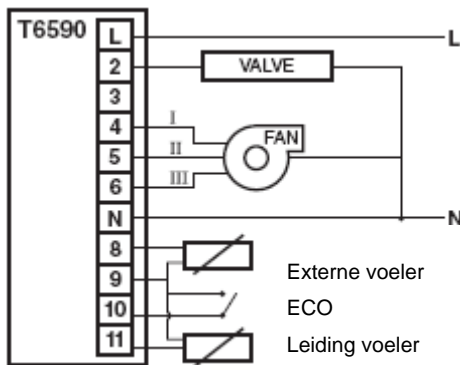
\* Normaal geopend

\*\* Normaal gesloten

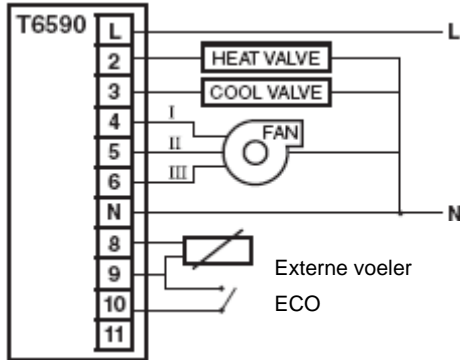
## AFMETINGEN



Toepassing 2: 2 leidingen verwarmen of koelen, handmatige omschakeling bedradingsschema

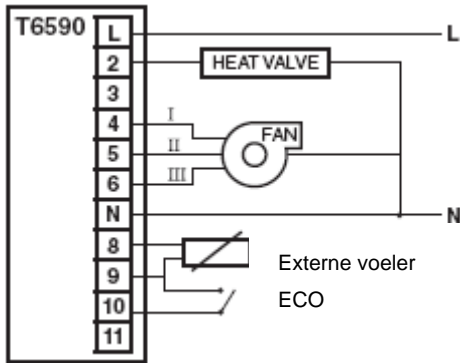


Toepassing 3: 2-leidingen, 1 trap verwarmen of koelen – Automatische omschakeling bedradingsschema

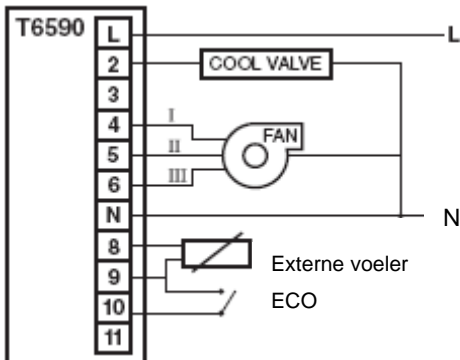


Toepassing 4, 5 & 7: 4-leidingen (verwarmen + koelen) Handmatige/Automatische omschakeling bedradingsschema

## BEDRADINGSSCHEMA'S

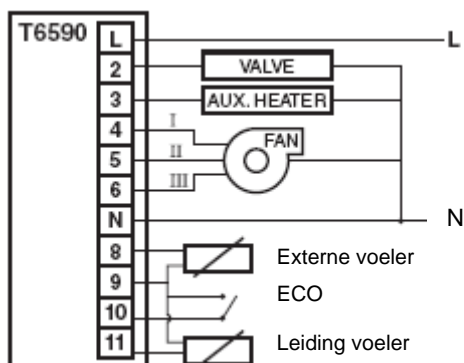


Toepassing 0: 2-leidingen, verwarmen bedradingsschema



Toepassing 1: 2-leidingen, koelen bedradingsschema

## BEDRADINGSSCHEMA'S (VERVOLG)



Toepassing 6: 2-leidingen verwarmen of koelen met externe elektrische (na)verwarmer bedradingschema

## ORDER SPECIFICATIES

Bestelnummer	Omschrijving
T6590B1000	FCU ruimteregelaar 2 of 4 leidingen, 230Vac

**Honeywell**