

T6812A1000 TEMPERATUURREGELAAR VOOR FANCOILUNITS

PRODUCT GEGEVENS



TOEPASSINGEN

De T6812 ruimteregelaar is ontworpen om de verwarming- of koelafsluiter en de ventilator in een 2-leidingensysteem te regelen.

Een moderne, attractieve vormgeving met vele mogelijkheden maakt de T6812 geschikt voor een breed scala aan toepassingen.

In totaal worden 3 systemen ondersteund. Deze zijn:

| Systeemtype | Omschrijving |
|-------------|--|
| 0 | 2-leidingensysteem, alleen verwarmen |
| 1 | 2-leidingensysteem, alleen koelen |
| 2 | 2-leidingensysteem, verwarmen of koelen, met handmatige omschakeling |

De verschillende systeem toepassingen kunnen geselecteerd worden via het installateursmenu en bij het toepassen van de externe bedrading.

KENMERKEN

- Groot, duidelijk afleesbaar LCD-display met achtergrondverlichting
- Weergave ruimtetemperatuur of instelpunt
- Verwarmen/koelen of ventilator wordt weergegeven op het LCD-display
- Toetsblokkering
- Eenvoudig verstellen van het instelpunt met de lager/hoger toetsen
- Weergave symbool voor verwarmen, koelen of ventilator
- Handmatige bediening van de ventilatorsnelheid (standen: aan/uit, laag, midden of hoog)
- Geschikt voor montage op een lasdoos of aan de muur
- Interne ruimtetemperaturopnemer
- Weergave van de ruimtetemperatuur of instelpunt (instelpunt wordt weergegeven bij een instelpunt wijziging)
- Voorzien van een proportionele- integrerende regelactie (P+I)
- T6812 voldoet aan alle CE-eisen
- Installateursmenu voor het verstellen van de parameters
- Installateur instellingen zijn beschermd tegen spanningsonderbreking
- -2°C tot +2°C kalibratie van de temperatuur aanduiding
- Bij spanningsonderbreking is het instelpunt opgeslagen
- Bereik ruimtetemperatuurinstelling 10°C tot 32°C
- Voedingsspanning (230V~)

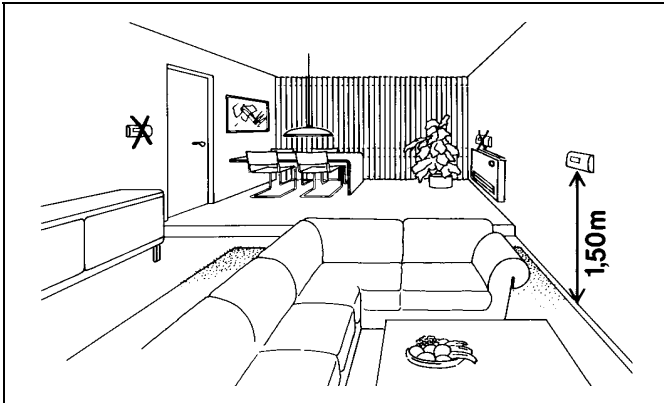
SPECIFICATIES

| | |
|-----------------------|---|
| Instelpunt bereik | 10...32°C |
| Voedingsspanning | 230V~ (±10%) 50/60 Hz |
| Regelnaauwkeurigheid | P+I algoritme toegepast bij aan/uit regelacties geeft een standaard regelnaauwkeurigheid van ±1.0°C bij 22°C |
| Elektrische vermogens | Ventilatormotor: 230V~, 50...60Hz, 4.0A continue, inschakel stroom 10A Servomotor afsluiter: 230V~, 50...60Hz, 2.0A continue, inschakelstroom 3.5A |
| Levensduur | Meer dan 100,000 schakelingen (alle belastingen) voor de 230V~ thermostaat contacten |
| Bevestiging | Directe bevestiging op de muur of muurdoos - een standaard 86mm x 86mm of een vertikaal gemonteerde 2" x 4". Bevestigingsschroeven bijgesloten. |
| Bedrading | 7 schroefaansluitingen per thermostaat, geschikt voor 2 draden tot 1.5 mm ² |
| Behuizing | 2 delen, plastic |
| Afmetingen | 126 x 86 x 29 mm (h x b x d) |
| Omgevingseisen | Werktemperatuur bereik 0°C tot +50°C. Transport- en opslagtemperatuur -20°C tot +55°C. Vochtigheid 5 to 95% RV, niet condenserend |
| Keuringen | CE-keurmerk. Conform de standaarden EN60730-1 (2001), EN55014-1 (2007), EN55014-2 (1997). Product moet worden aangesloten zoals aangegeven voor CE compliance. |

T6812 TOEPASSINGEN

| Systemtype | Omschrijving | Omschakeling | Ventilatorsnelheid | Uitgangstype |
|------------|---|--------------|--------------------|--------------|
| 0 | 2-leidingensysteem, alleen verwarmen | Nee | Uit, 3-toeren | Aan uit |
| 1 | 2-leidingensysteem, alleen koelen | Nee | Uit, 3-toeren | Aan uit |
| 2 | 2-leidingensysteem, verwarmen of koelen | Handmatig | Uit, 3-toeren | Aan uit |

INSTALLATIE



Locatie

De T6812 regelaar is de temperatuurregelaar voor een fancoil- of airconditioning systeem en dient gemonteerd te worden op ongeveer 1.2 tot 1.5m boven de vloer op een plaats waar goede luchtcirculatie is en de temperatuur juist gemeten wordt.

Plaats de regelaar niet:

- achter deuren of in hoeken
- in de warme of koude luchtstroom vanuit plafonds
- in direct zonlicht
- in ruimten zonder verwarming of koeling of op een buitenmuur
- bij ongeïsoleerde leidingen of een schoorsteen

Montage van de regelaar

De T6812 regelaar kan direct gemonteerd worden op een muur of op een standaard muurdoos. Bepalingsschroeven zijn bijgesloten.

Belangrijk

De installateur dient getraind te zijn.

Schakel de voedingsspanning uit voordat u gaat installeren.

1. Plaats de muurplaat in de juiste positie, steek de bevestigingsschroeven door de gaten, en draai deze vast.
2. Sluit de bedrading aan.

Plaats de regelaar als volgt op de muurplaat:

3. Plaats de 2 uitsparingen, aan de bovenkant van de behuizing, op de bovenkant van de muurplaat en druk de regelaar aan.
4. Plaats de schroef in de onderkant van de regelaar en draai deze aan (regelaar zit nu vast aan de muurplaat).

Bedraden van de regelaar

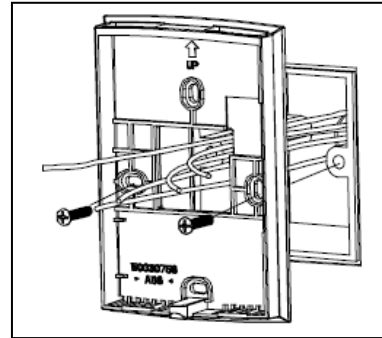
Via de uitsparing in het midden van de muurplaat kan de regelaar bedraad worden.

De regelaar van de muur halen

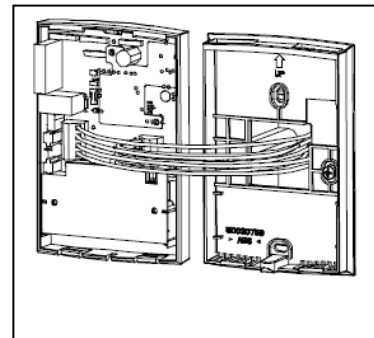
Ga als volgt te werk indien het nodig is om de regelaar van de muurplaat te halen:

1. Schakel eerst de voedingsspanning uit voordat de regelaar van de muur wordt gehaald.
2. Draai de schroef, aan de onderzijde van de regelaar, los.
3. Trek de onderkant los van de muurplaat.
4. Gebruik beide handen om de regelaar, recht naar u toe, van de muurplaat te halen.

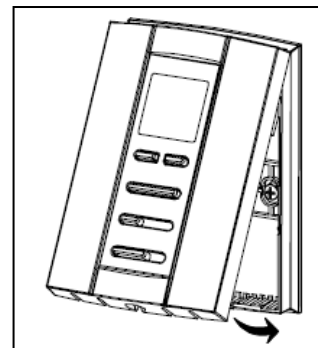
Opmerking: het niet op de juiste manier verwijderen van de regelaar van de muurplaat kan het apparaat beschadigen.



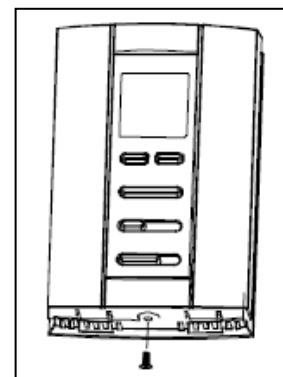
1. Plaats de muurplaat in de juiste positie en trek de draden er doorheen.



2. Sluit de bedrading aan op het aansluitblok.



3. Plaats de uitsparingen tegenover elkaar en druk de thermostaat aan.



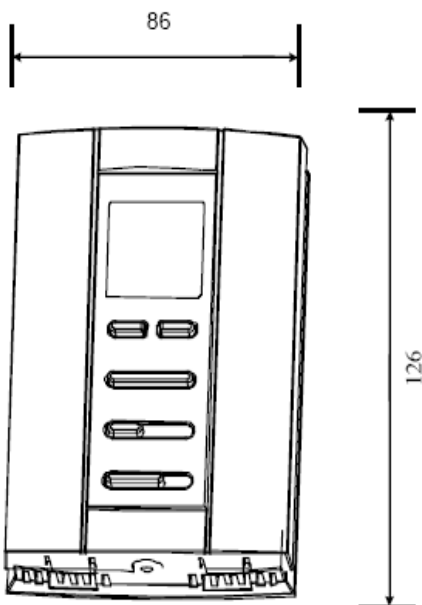
4. Plaats de schroef aan de onderkant van de regelaar.

INSTALLATEURSMENU (ISU) – T6812A1000

| | |
|-------------------------------|--|
| Toegang tot installateursmenu | Toetsen  en  3sec. gelijktijdig indrukken. idem voor verlaten. |
|-------------------------------|--|

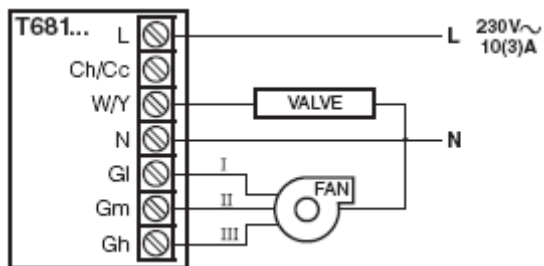
| Parameters en omschrijving | Bereik |
|---|---|
| 1 Systeemtype | 0 = 2-leidingensysteem, alleen verwarmen |
| | 1 = 2-leidingensysteem, alleen koelen |
| | 2 = 2-leidingensysteem, verwarmen of koelen met handmatig omschakeling (standaard) |
| 9 Temperatuurschaal | 0 = °F |
| | 1 = °C (standaard) |
| 13 Schakelingen per uur (CPH) bij verwarmen | 1 – 12 (standaard = 4) |
| 14 Schakelingen per uur (CPH) bij koelen | 1 – 6 (standaard = 3) |
| 18 Temperatuur weergave offset | -2.0°C tot +2.0°C per 0.5°C (-4°F tot +4°F per 1.0°F) (standaard = 0°) |
| 19 Keuze weergave | 0 = ruimtetemperatuur (standaard) |
| | 1 = instelling |
| 20 Einde verwarmingstraject | 10 – 32°C (standaard max. = 32°C), 50 – 90°F (standaard max. = 90°F) |
| 21 Einde koeltraject | 10 – 32°C (standaard min. = 10°C), 50 – 90°F (standaard min. = 50°F) |
| 22 Blokkeren toetsen | 0 = Alle toetsen beschikbaar (standaard) |
| | 1 = Alle toetsen geblokkeerd |

AFMETINGEN

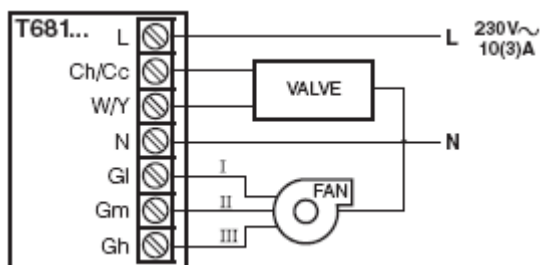


Afmetingen in mm.

BEDRADINGSSCHEMA'S



Bedradingschema voor 2-leidingensysteem met open/dicht klep voorzien van een veerterugloop, thermo-elektrische motoren (MT4-230; MT8-230) of snelle open/dicht motor (M5410L1001)



Bedradingschema voor 2-leidingensysteem met aparte open - en dicht-sturing (b.v. ML6435B1016)

ORDER SPECIFICATIES

| Bestelnummer | Omschrijving |
|--------------|---|
| T6812A1000 | FCU ruimteregelaar voor een 2-leidingensysteem, 230V~ |

Honeywell

Honeywell B.V.
Laarderhoogtweg 18
1101 EA Amsterdam Z.O.
020-5656392